



# HANDIS

МЕБЕЛЬНАЯ КОМПАНИЯ

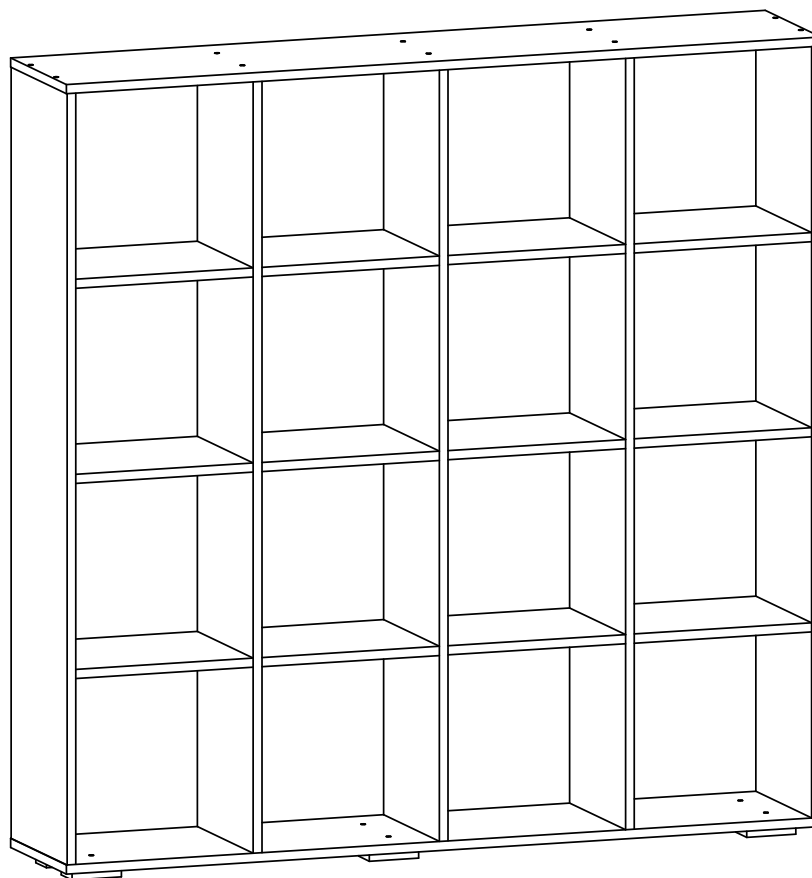
## Паспорт изделия Стеллаж - 3

### Габаритные размеры

Ширина: 1378 мм

Высота: 1396 мм

Глубина: 280 мм



### ОБЩИЕ ТЕХНИЧЕСКИЕ УКАЗАНИЯ

Настоятельно рекомендуем, перед началом сборки внимательно ознакомьтесь с данной инструкцией, проверить наличие всех деталей и фурнитуры согласно комплектационным ведомостям, убедиться в их качестве (отсутствие царапин, сколов, вмятин и т.д.) т.к. претензии по количеству комплектующих и качеству изделия после сборки не принимаются

Сборку советуем производить вдвоём на ровной поверхности, в качестве подкладочного материала рекомендуем использовать гофрокартон от упаковок.

Производитель оставляет за собой право вносить изменения не нарушающих внешнего вида и габаритных размеров изделия (замена крепёжной фурнитуры, ножек, ручек и т. д. на аналоги).

### Правила эксплуатации

Для длительного сохранения эксплуатационных и эстетических качеств мебели необходимо соблюдать следующие правила по уходу за мебелью во время ее эксплуатации:

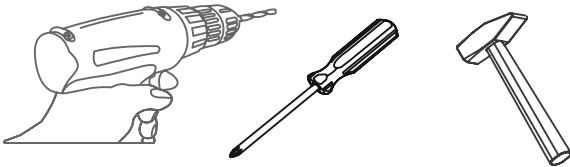
- эксплуатировать мебель в сухом, проветриваемом помещении с температурой воздуха не ниже 10 С и относительной влажностью 65±15%
- в процессе эксплуатации мебели возможно ослабление крепёжной фурнитуры - необходимо ее поправлять
- при эксплуатации изделий имеющие декоративные решения в виде стекла или зеркал необходимо помнить, что эксплуатация стекла и зеркал с трещиной сопряжено с риском получения травм. Следует немедленно заменить стекло/зеркало при появлении трещин.
- не допускать скопления влаги на поверхностях изделия во избежание набухания щитов и отклейки кромок
- беречь поверхности от механических повреждений, не ставить на поверхность горячие предметы
- при чистке использовать влажную ткань с применением специальных средств по уходу за мебелью с последующей протиркой поверхностей насухо
- не допускайте попадания на поверхность веществ, таких как растворители, бензин, обезжиривающие средства и др.

### Гарантийные обязательства

- Изготовитель гарантирует соответствие мебели требованиям ГОСТ 16371-14, ТР ТС 025/2012, ТО 5610-001-02384921-2016 при соблюдении условий транспортировки, хранения, сборки (для мебели, поставляемой в разобранном виде), эксплуатации.
- Срок службы изделия - 7 лет (при соблюдении условий эксплуатации мебели).
- Гарантийный срок эксплуатации мебели-12 месяцев.

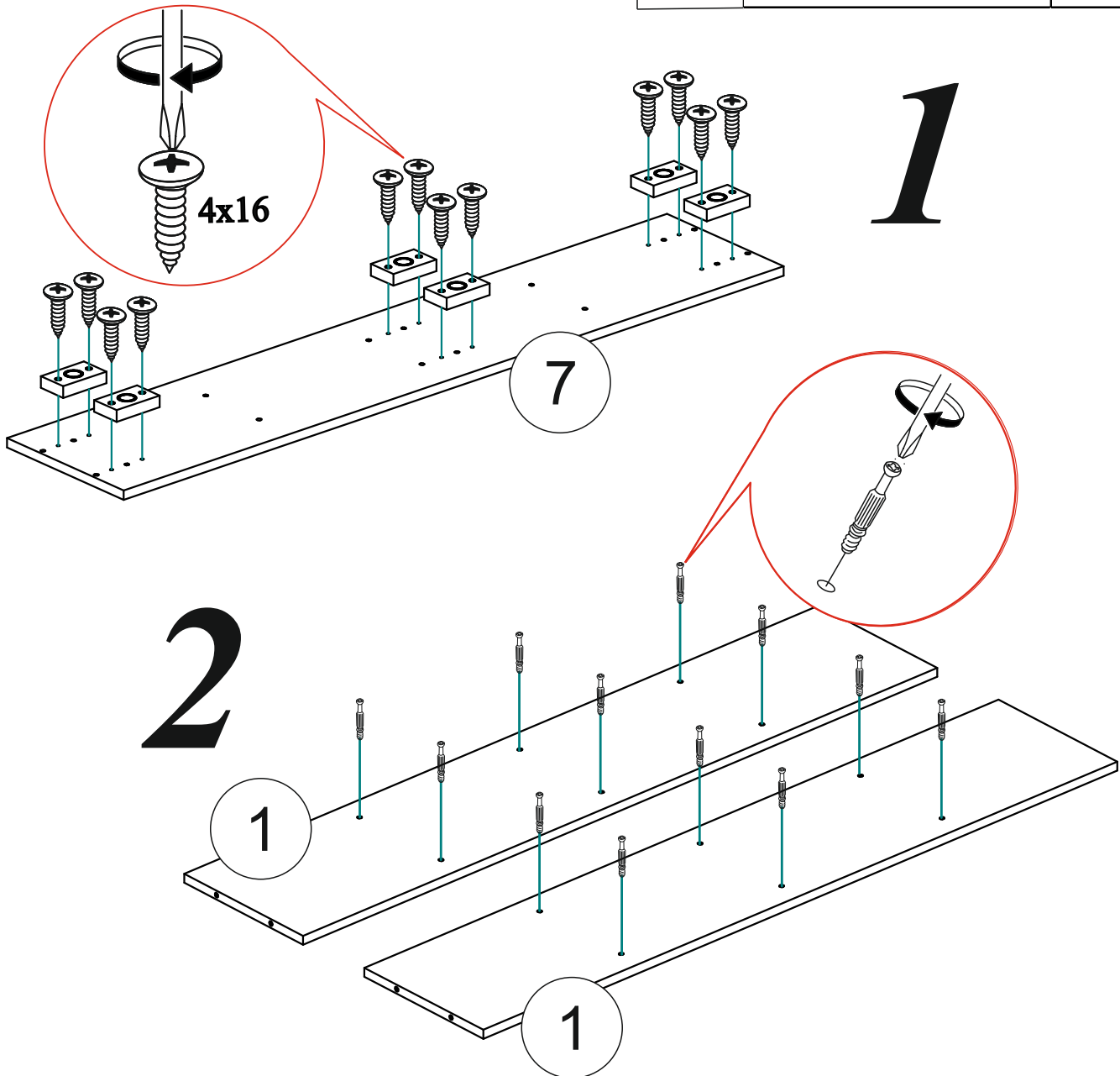
Комплектовочная ведомость					
№	Наименование	Длина	Ширина	Кол-во	№ упак.
1	Боковина	1344	280	2	
5	Перегородка	1344	280	3	
7	Крышка нижняя	1378	280	1	
9	Крышка верхняя	1378	280	1	
2	Вязка	324	280	6	
3	Вязка	324	280	6	

Необходимый инструмент для сборки.  
Рекомендуем сборку производить вдвоем.

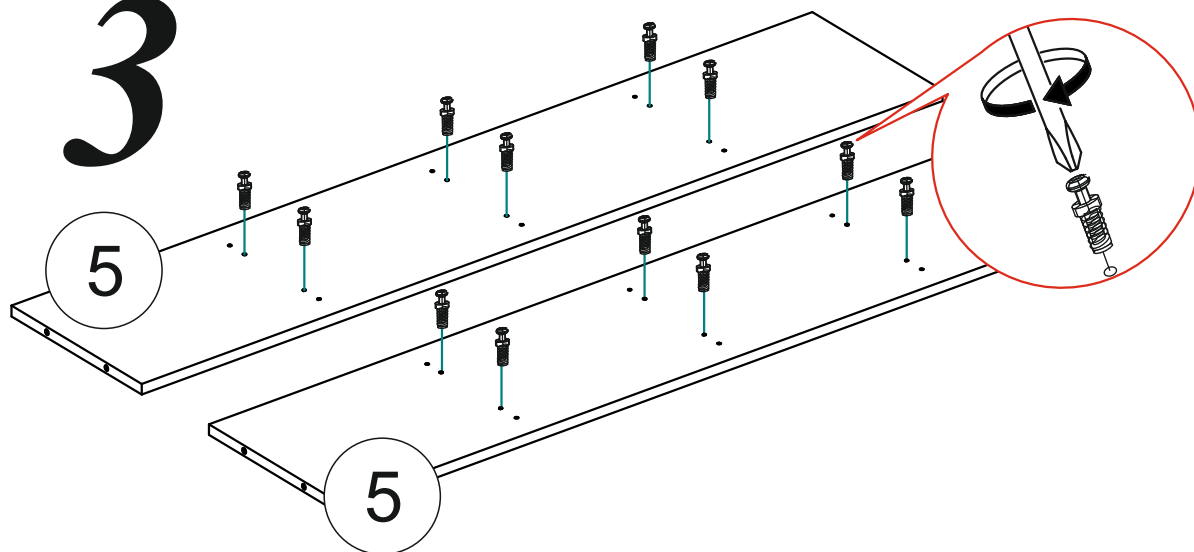


## Фурнитура «Стеллаж-3»

	Евровинт	20	шт.
	Эксцентриковая стяжка	24	компл.
	Шуруп 4x16	12	шт.
	Евроключ	1	шт.
	Заглушка для евровинта	10	шт.
	Заглушка для эксцентрика	24	шт.
	Заглушка технологическая Ф8	6	шт.
	Рафикс	24	шт.
	Опора регулируемая 20 мм	6	шт.

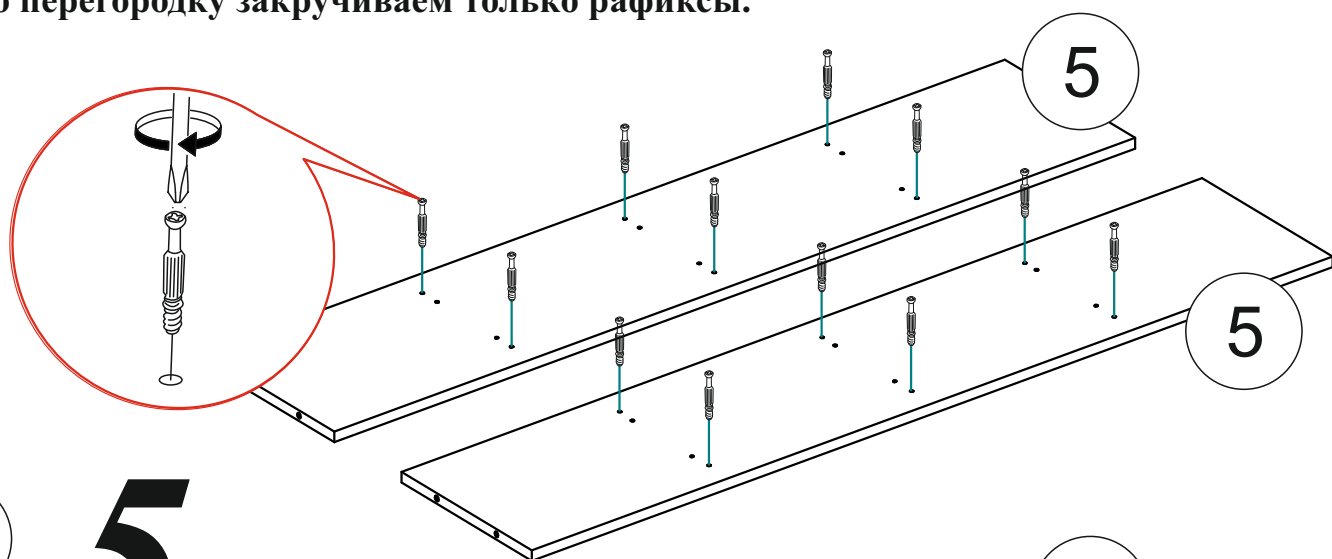


# 3



Перегорodka , деталь №5 - с одной стороны закручиваем рафиксы, с другой стороны эксцентриковую стяжку - 2 детали.  
В третью перегородку закручиваем только рафиксы.

# 4



# 1

# 5

# 5

# 2

# 2

# 2

# 2

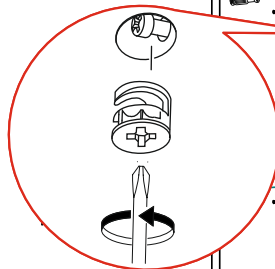
# 5

# 2

# 2

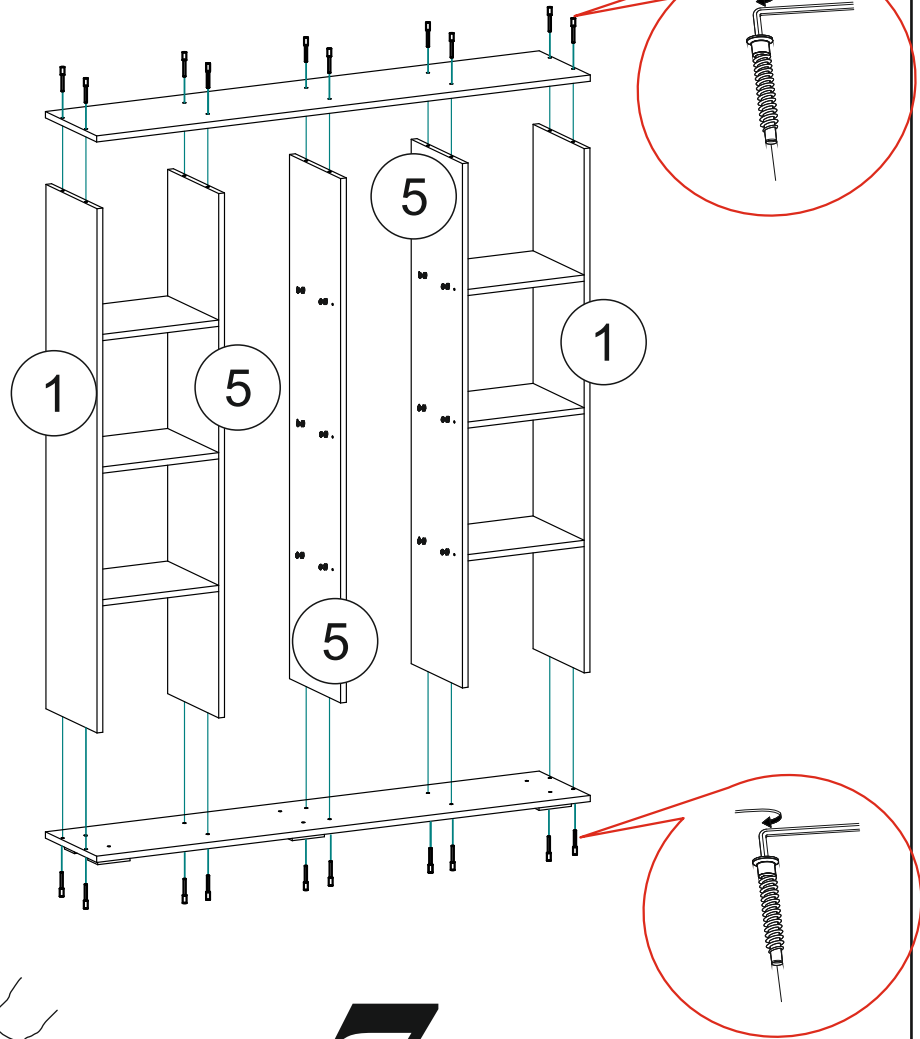
# 2

# 1

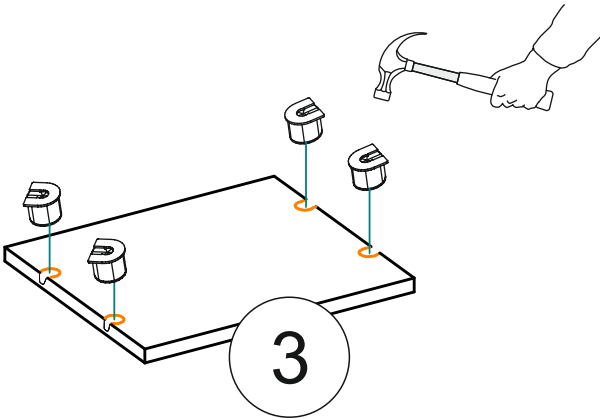


# 3

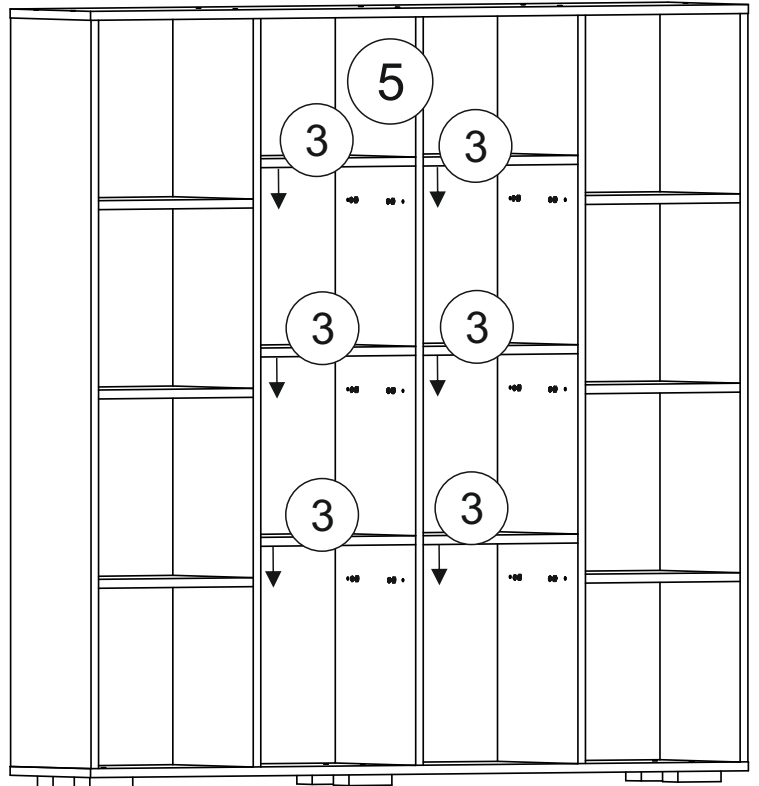
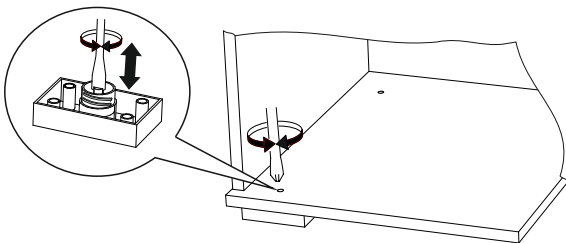
# 6



# 7



После установки вязки №3 , фигурной отверткой повернуть фиксатор рафикаса.



Качество мебели зависит от качества сборки.  
Рекомендуем доверить сборку специалистам.